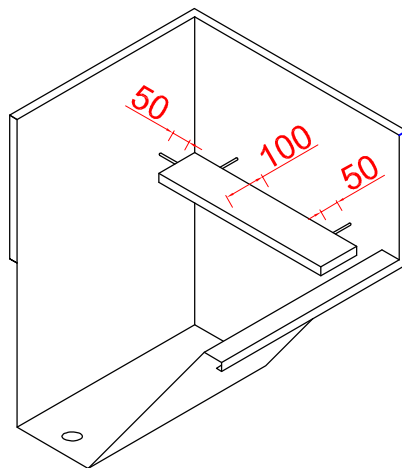
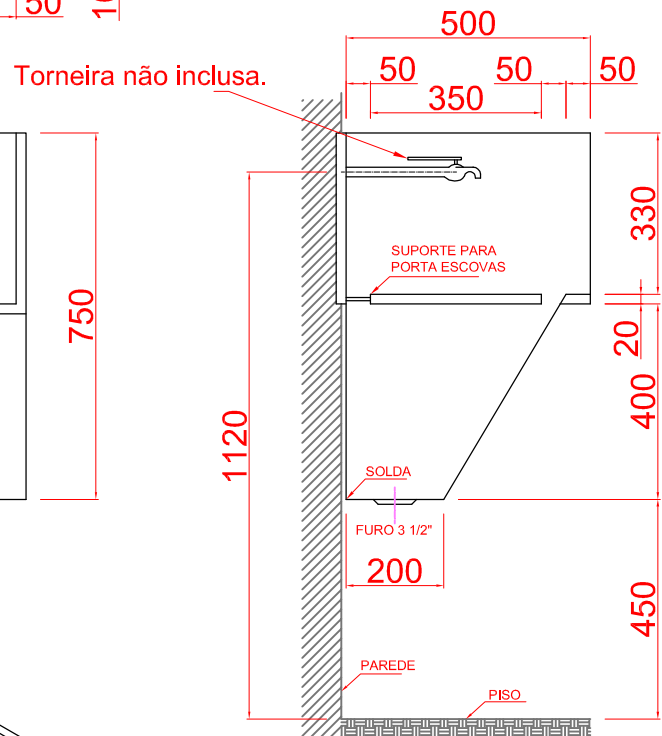
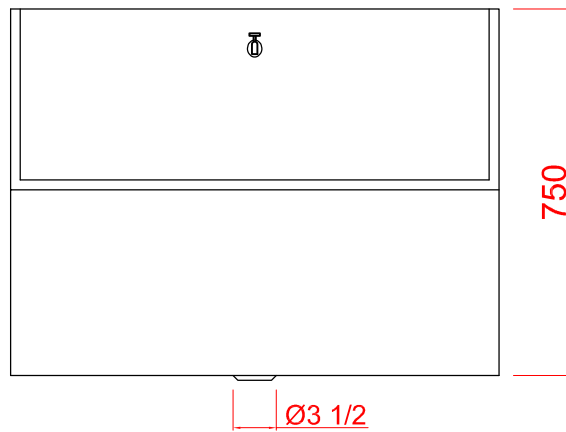
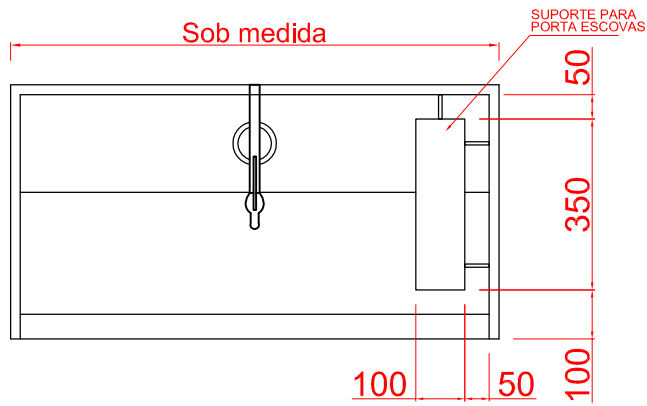


# LAVATÓRIO CIRURGICO

**fabrinox**  
 Indústria e Comércio Ltda.  
 Fone: 11 2248-8777  
 www.fabrinox.com.br



Ref.	Material	Esp.	Acabamento	Furação Válvula	Anti-ruído
Lavatório Cirurgico	AISI304	1,2mm	Polido/Fosco	Ø3 1/2"	Não
Torneira não inclusa					