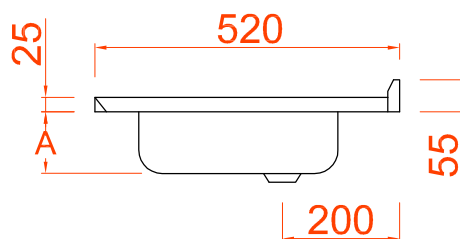
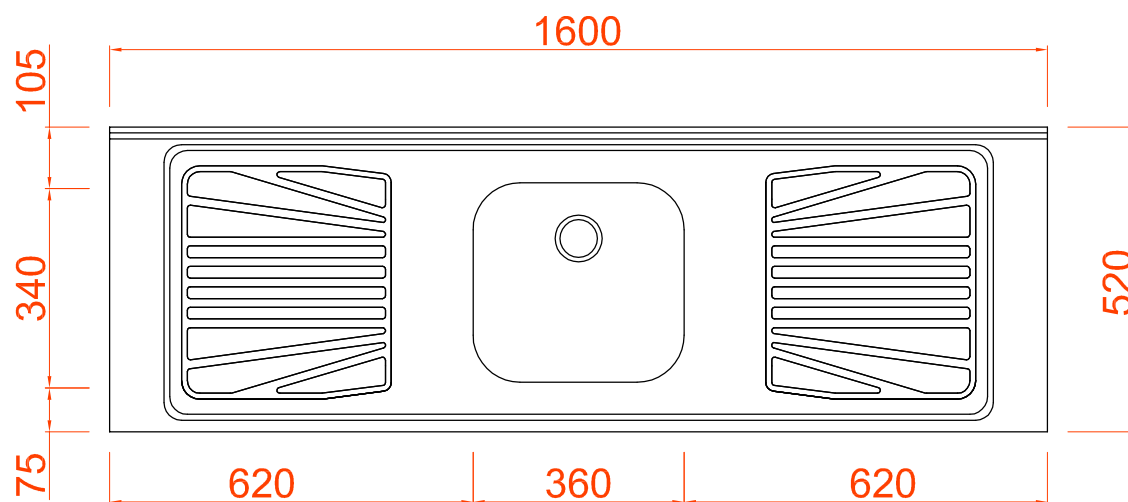


PS1600

fabrinox
Indústria e Comércio Ltda.
Fone: 11 2248-8777
www.fabrinox.com.br



Ref.	Material	Esp.	Prof. "A"	Acabamento	Furação Válvula	Anti-ruído
PS1600	AISI430	0,4mm	95mm	Brilhante e Fosco	3 1/2"	Não

Acessórios Opcionais:

