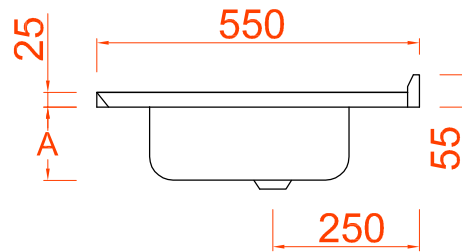
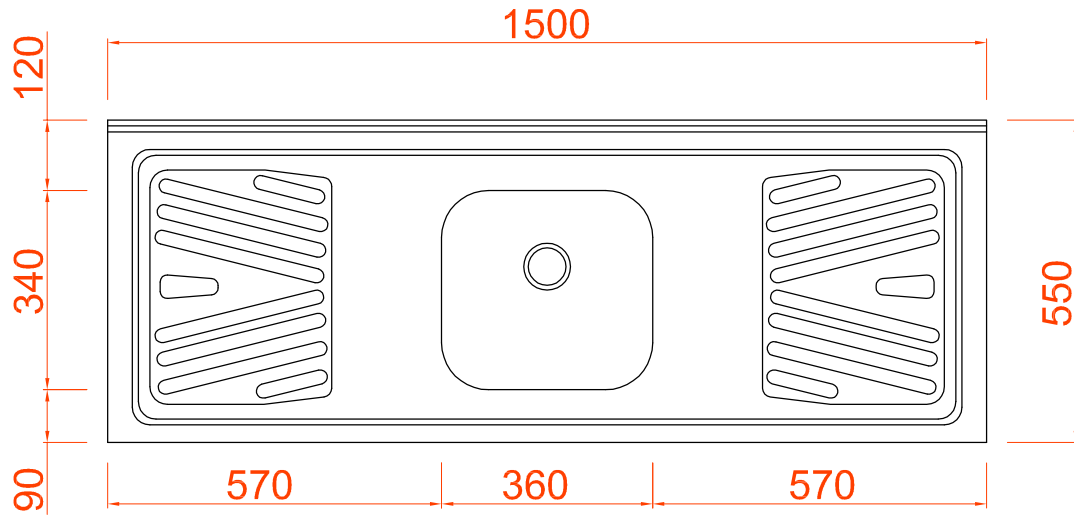


# PSL1500

**fabrinox**  
Industria e Comércio Ltda.  
Fone: 11 2248-8777  
www.fabrinox.com.br



Ref.	Material	Esp.	Prof. "A"	Acabamento	Furação Válvula	Anti-ruído
PSL1500	AISI304	0,5mm	125mm	Brilhante e Fosco	3 1/2"	Não

#### Acessórios Opcionais:

