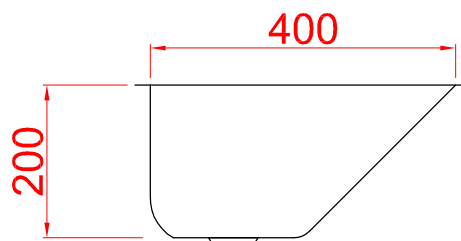
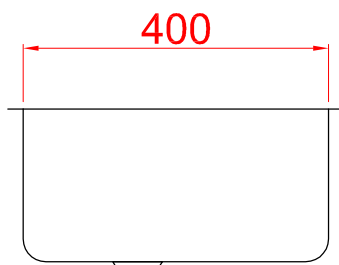
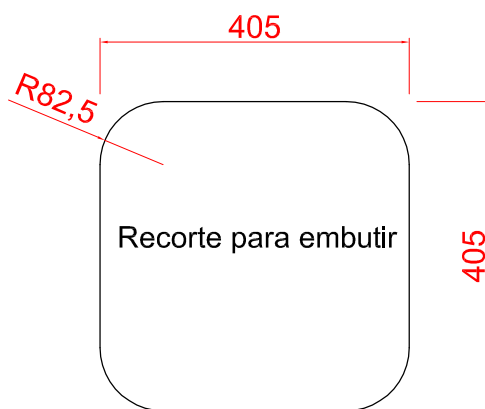
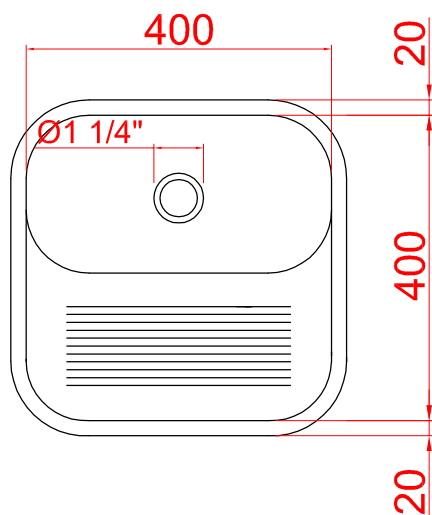


Tanque S400



Ref.	Material	Esp.	Acabamento	Furação Válvula	Anti-ruído
Tanque S400	AISI304	0,8mm	Polido	Ø1 1/4"	Não