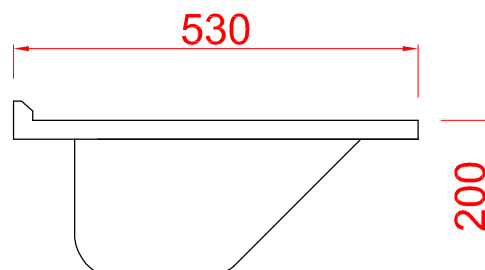
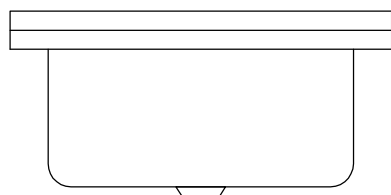
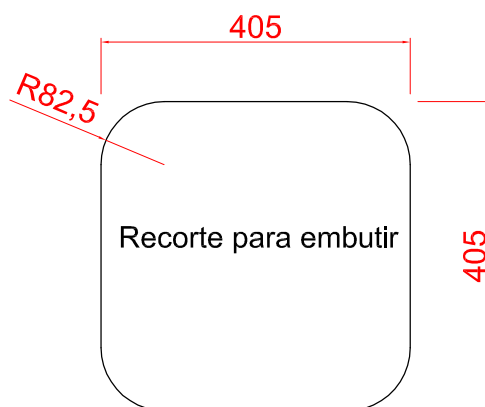
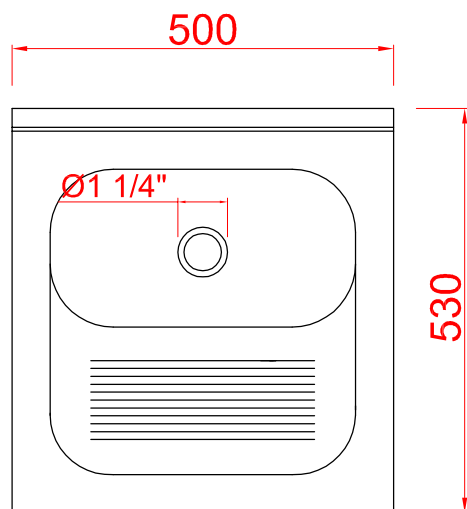


Tanque SL400



Ref.	Material	Esp.	Acabamento	Furação Válvula	Anti-ruído
Tanque SL400	AISI304	0,8mm	Polido	$\varnothing 1 \frac{1}{4}''$	Não